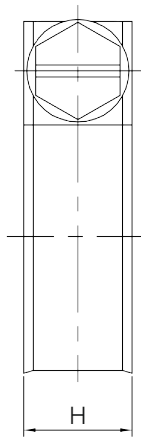
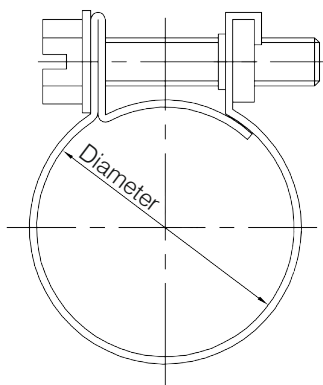




SCHELLEN

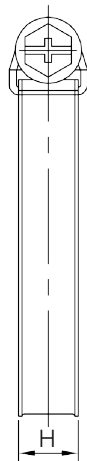
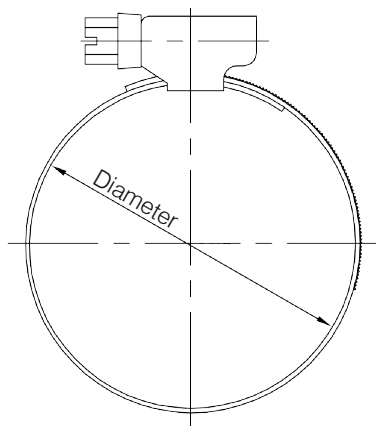
CLAMPS
ХОМУТЫ





MINI CLAMP / ХОМУТ СИЛОВОЙ

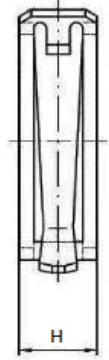
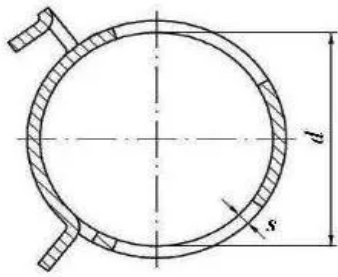
Zekkert No	Diameter minimum, mm	Diameter maximum, mm	Bandwidth (H), mm	Material
BE-5001	7	9	9	W1
BE-5002	8	10	9	W1
BE-5003	9	11	9	W1
BE-5004	10	12	9	W1
BE-5005	11	13	9	W1
BE-5006	12	14	9	W1
BE-5007	13	15	9	W1
BE-5029	14	16	9	W1
BE-5030	15	17	9	W1
BE-5031	16	18	9	W1
BE-5032	17	19	9	W1
BE-5033	18	20	9	W1
BE-5034	19	21	9	W1
BE-5035	20	22	9	W1



GERMAN TYPE CLAMP / ХОМУТ ЗАЖИМНОЙ

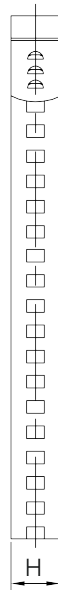
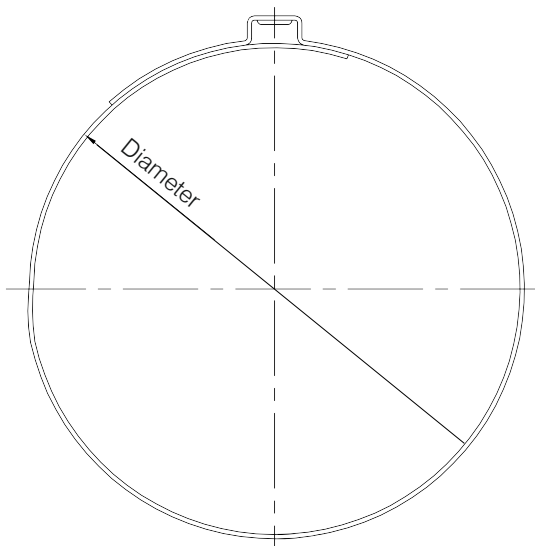
Zekkert No	Diameter minimum, mm	Diameter maximum, mm	Bandwidth (H), mm	Material
BE-5008	8	12	9	W1
BE-5009	10	16	9	W1
BE-5010	12	22	9	W1
BE-5011	16	27	9	W1
BE-5012	20	32	9	W1
BE-5013	25	40	9	W1
BE-5014	30	45	9	W1
BE-5015	32	50	9	W1
BE-5016	40	60	9	W1
BE-5017	50	70	9	W1
BE-5036	60	80	9	W1
BE-5037	70	90	9	W1
BE-5038	80	100	9	W1
BE-5039	90	110	9	W1
BE-5040	100	120	9	W1
BE-5041	110	130	9	W1

Clamps / Хомуты



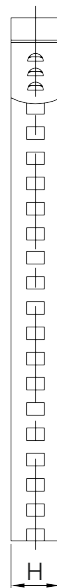
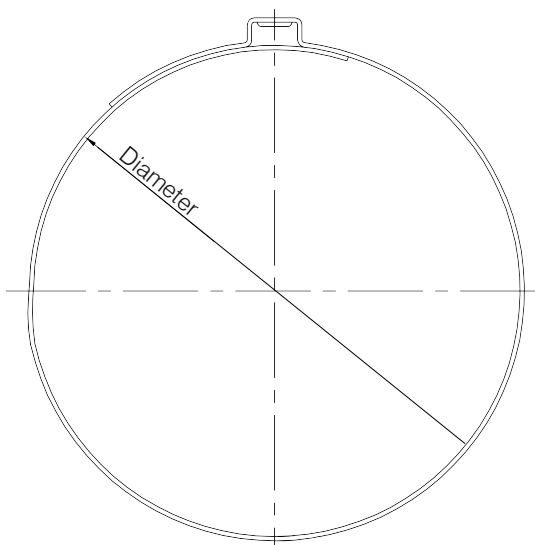
SPRING CLAMP / ХОМУТ ПРУЖИННЫЙ

Zekkert No	Diameter minimum, mm	Diameter maximum, mm	Bandwidth (H), mm	Material
BE-5018	12	14,2	12	W1
BE-5019	15,6	18,5	12	W1
BE-5020	22	26	12	W1
BE-5021	23,5	26,8	12	W1
BE-5022	24,2	28	12	W1
BE-5023	29,5	34,5	12	W1



SINGLE EAR CLAMP / ХОМУТ ПЫЛЬНИКА ШРУСА

Zekkert No	Diameter minimum, mm	Diameter maximum, mm	Bandwidth (H), mm	Material
BE-5027	20	50	7	W1
BE-5028	50	120	9	W1



SINGLE EAR CLAMP / ХОМУТ УШКОВЫЙ

Zekkert No	Diameter minimum, mm	Diameter maximum, mm	Bandwidth (H), mm	Material
BE-5042	7	8,7	5	W1
BE-5043	8,8	10,5	5	W1
BE-5044	10,3	12,8	7	W1
BE-5045	13,2	15,7	7	W1
BE-5046	14,5	17,8	7	W1
BE-5047	17,8	21	7	W1
BE-5048	20,3	23,5	7	W1
BE-5049	22,4	25,6	7	W1
BE-5050	25,4	28,6	7	W1
BE-5051	27,6	30,8	7	W1
BE-5052	29,9	33,1	7	W1
BE-5053	31,4	34,5	7	W1